

ШАРОВЫЕ КРАНЫ



Предприятие также производит:

- бытовые и автомобильные газовые баллоны
- регуляторы давления баллонов: РДСГ 1-1,2, РДСГ 2-1,2
- вентили кислородных баллонов, вентили и клапаны баллонные, в т.ч. с предохранительным клапаном
- счетчики газа
- огнетушители порошковые
- товары народного потребления





NOVOGAS

ОАО «Новогрудкий завод газовой аппаратуры»

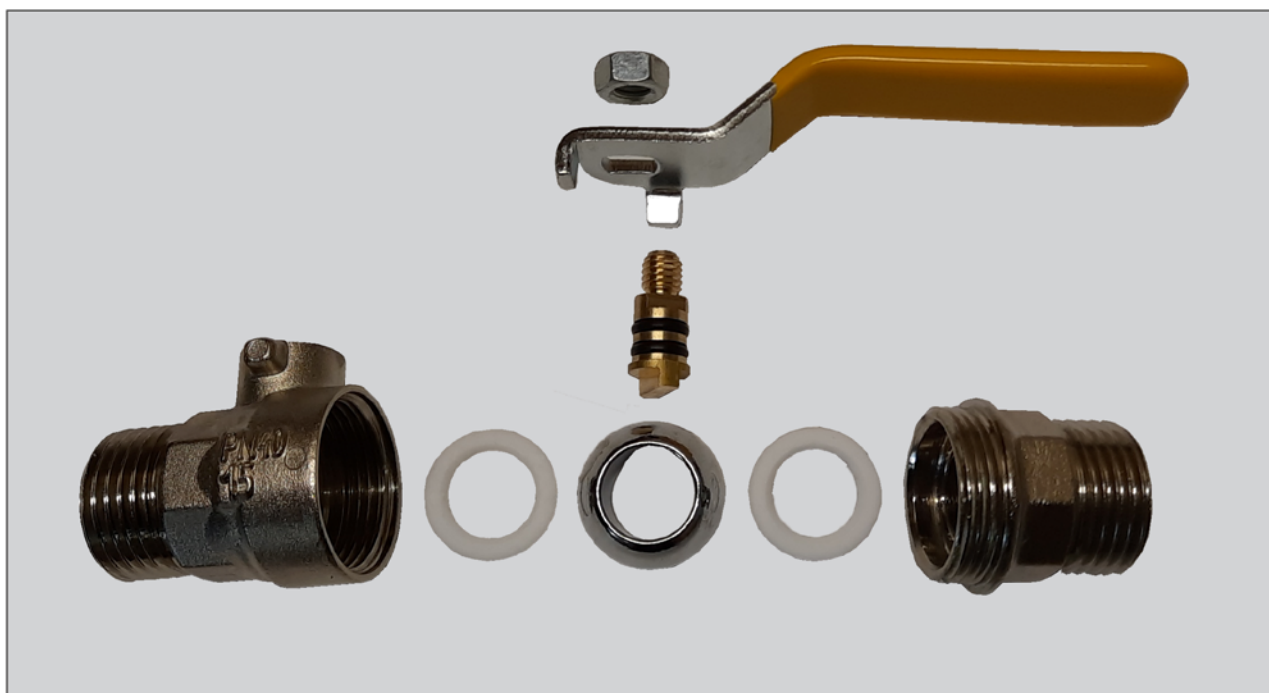
Почему Вы купили шаровые краны NOVOGAS

Качество обеспечено современной технологией производства:

-Корпуса и муфты шаровых кранов на ОАО "НЗГА" изготавливают из латуни методом горячей **безоблойной** штамповки. Такой метод позволяет достичь высокой прочности и герметичности деталей при относительно небольшой толщине стенок. Этот материал является коррозионно стойким.

-Запирающий (регулирующий) элемент шарового крана – шар – изготавливается из латуни с защитно-декоративным покрытием из никеля. Для шара очень важно качество обработки поверхности – чем оно выше, тем ниже трение и износ седел.

-Ручки изготавливаются из стали с хром-никелевым покрытием и имеют изолирующую полихлорвиниловую оболочку желтого (для газа) или красного (для воздуха и воды) цвета.

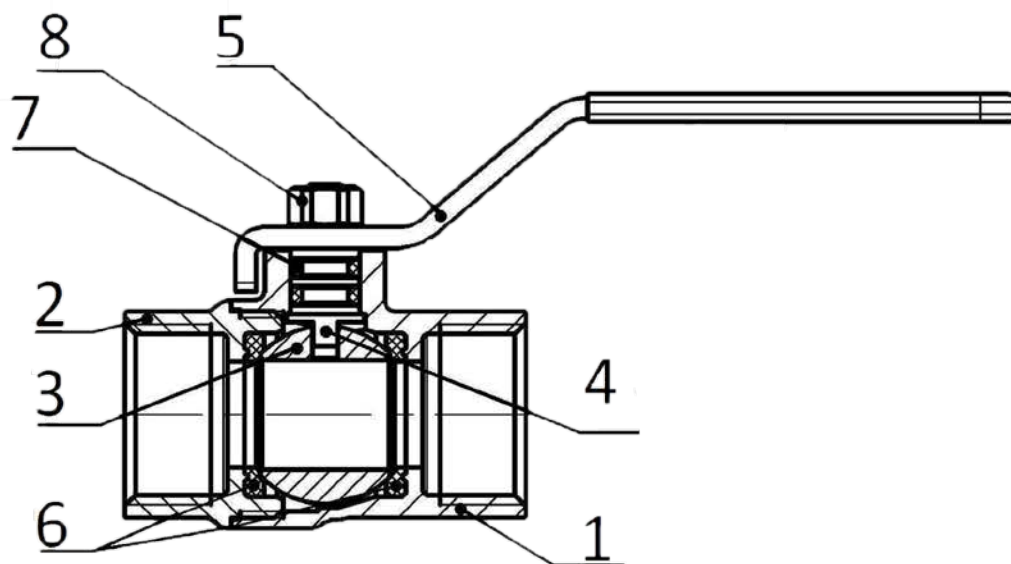


WWW.NOVOGAS.COM

Область применения, материалы

Краны шаровые муфтовые латунные предназначены для установки в качестве запорных устройств на трубопроводах для природного газа, сжиженного углеводородного газа и его паров, воздуха при температуре от минус 40 до плюс 50°С и воды при температуре от 0 до плюс 150°С.

Краны изготовлены в климатическом исполнении УХЛ 4 ГОСТ 15150-69 для применения в качестве запорных устройств на трубопроводах для воды, а для газов и воздуха УХЛ 1 ГОСТ 15150-69, но для работы в интервале температур окружающей среды от минус 40 до плюс 50°С.



Поз.	Наименование	Материал	Марка
1	Корпус	Латунь, горячая объемная штамповка (ГОШ)	ЛС59-1
2	Муфта	Латунь, горячая объемная штамповка (ГОШ)	ЛС59-1
3	Шаровой затвор	Латунь, с покрытием Н9.Х.б	ЛС59-1
4	Шток	Латунь	ЛС59-1
5	Рычаг	Алюминиевый сплав АК12М2 ГОСТ 1583-93 Покрытие - краска порошковая	АК12М2
6	Уплотнение	Фторопласт	Ф-4
7	Уплотнительное кольцо	Фторопласт	Ф-4
8	Гайка	Сталь оцинкованная	Ст.3





NOVOGAS

ОАО «Новогрудкий завод газовой аппаратуры»

Условное обозначение.

Пример условного обозначения крана шарового с условным диаметром 15 для газа, с внутренней присоединительной резьбой на корпусе, наружной присоединительной резьбой на муфте, с односторонним рычагом:

КШ -15 (газ) ВxН (р)

Кран шаровый муфтовый	КШ	15	газ	ВxН	р
Кран шаровый					
Условный диаметр					
Рабочая среда					
Присоединительная резьба ВxВ - внутренняя/внутренняя ВxН - внутренняя/наружная НxН - наружная/наружная					
Ручка р - рычаг б - бабочка					

Технические характеристики

Характеристика	Единица измерения	Значение	
Номинальные диаметры DN	мм	15,20,25	
Номинальное давление PN	МПа	1,6	4,0
Давление испытательное	МПа	2,5	6,0
Рабочая среда		вода, воздух, газ	
Класс герметичности затвора		«А»	
Присоединительная резьба	дюймы	1/2", 3/4", 1"	
Температура окружающей среды	°С	Газ - от -40 до +50 Вода - 0 до +150	
Средний срок службы до списания	лет	не менее 7 лет	
Класс по эффективному диаметру		полнопроходной	
Ремонтопригодность		да	
Угол поворота рукоятки между крайними положениями	градусы	90°	




WWW.NOVOGAS.COM



NOVOGAS

ОАО «Новогрудкий завод газовой аппаратуры»

Каталог кранов шаровых NOVOGAS

Для воды	Тип ручки	Значения для номинального диаметра	Номенклатурный номер	
			без покрытия	с никелированным покрытием
Кран шаровый муфтовый латунный внутренняя/внутренняя резьба 	рычаг	15 мм G1/2 - В	ГЛИУ.507.00.00-10	ГЛИУ.507.00.00-20
		20 мм G3/4 - В	ГЛИУ.508.00.00-10	ГЛИУ. 508.00.00-20
		25 мм G1 - В	ГЛИУ.509.00.00-10	ГЛИУ.509.00.00-20
Кран шаровый муфтовый латунный внутренняя/наружная резьба 	рычаг	15 мм G1/2 - В	ГЛИУ.507.00.00-11	ГЛИУ.507.00.00-21
		20 мм G3/4 - В	ГЛИУ.508.00.00-11	ГЛИУ.508.00.00-21
		25 мм G1 - В	ГЛИУ.509.00.00-11	ГЛИУ.509.00.00-21
Кран шаровый муфтовый латунный наружная/наружная резьба 	рычаг	15 мм G1/2 - В	ГЛИУ.507.00.00-12	ГЛИУ.507.00.00-22
		20 мм G3/4 - В	ГЛИУ.508.00.00-12	ГЛИУ.508.00.00-22
		25 мм G1 - В	ГЛИУ.509.00.00-12	ГЛИУ.509.00.00-22






WWW.NOVOGAS.COM



NOVOGAS

ОАО «Новогрудкий завод газовой аппаратуры»

для ВОДЫ	Тип ручки	Значения для номинального диаметра	Номенклатурный номер	
			без покрытия	с никелированным покрытием
Кран шаровый муфтовый латунный внутренняя/внутренняя резьба 	бабочка	15 мм G1/2 - В	ГЛИУ.507.00.00-13	ГЛИУ.507.00.00-23
		20 мм G3/4 - В	ГЛИУ.508.00.00-13	ГЛИУ. 508.00.00-23
		25 мм G1 - В	ГЛИУ.509.00.00-13	ГЛИУ.509.00.00-23
Кран шаровый муфтовый латунный внутренняя/наружная резьба 	бабочка	15 мм G1/2 - В	ГЛИУ.507.00.00-14	ГЛИУ.507.00.00-24
		20 мм G3/4 - В	ГЛИУ.508.00.00-14	ГЛИУ.508.00.00-24
		25 мм G1 - В	ГЛИУ.509.00.00-14	ГЛИУ.509.00.00-24
Кран шаровый муфтовый латунный наружная/наружная резьба 	бабочка	15 мм G1/2 - В	ГЛИУ.507.00.00-15	ГЛИУ.507.00.00-25
		20 мм G3/4 - В	ГЛИУ.508.00.00-15	ГЛИУ.508.00.00-25
		25 мм G1 - В	ГЛИУ.509.00.00-15	ГЛИУ.509.00.00-25

WWW.NOVOGAS.COM



NOVOGAS

ОАО «Новогрудкий завод газовой аппаратуры»

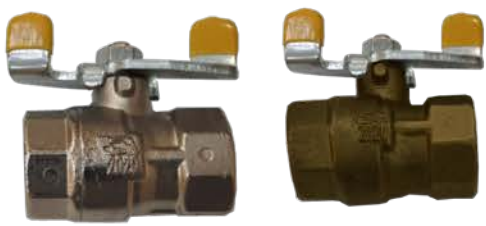

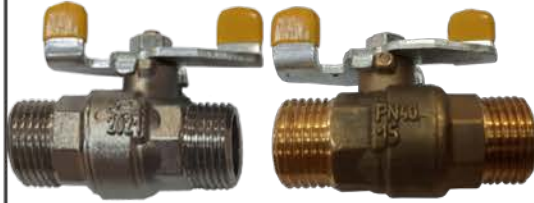
Для газа	Тип ручки	Значения для номинального диаметра	Номенклатурный номер	
			без покрытия	с никелированным покрытием
Кран шаровый муфтовый латунный внутренняя/внутренняя резьба 	рычаг	15 мм G1/2 - В	ГЛИУ.504.00.00-10	ГЛИУ.504.00.00-20
		20 мм G3/4 - В	ГЛИУ.505.00.00-10	ГЛИУ. 505.00.00-20
		25 мм G1 - В	ГЛИУ.506.00.00-10	ГЛИУ.506.00.00-20
Кран шаровый муфтовый латунный внутренняя/наружная резьба 	рычаг	15 мм G1/2 - В	ГЛИУ.504.00.00-11	ГЛИУ.504.00.00-21
		20 мм G3/4 - В	ГЛИУ.505.00.00-11	ГЛИУ.505.00.00-21
		25 мм G1 - В	ГЛИУ.506.00.00-11	ГЛИУ.506.00.00-21
Кран шаровый муфтовый латунный наружная/наружная резьба 	рычаг	15 мм G1/2 - В	ГЛИУ.504.00.00-12	ГЛИУ.504.00.00-22
		20 мм G3/4 - В	ГЛИУ.505.00.00-12	ГЛИУ.505.00.00-22
		25 мм G1 - В	ГЛИУ.506.00.00-12	ГЛИУ.506.00.00-22

WWW.NOVOGAS.COM



NOVOGAS

ОАО «Новогрудкий завод газовой аппаратуры»

Для газа	Тип ручки	Значения для номинального диаметра	Номенклатурный номер	
			без покрытия	с никелированным покрытием
Кран шаровый муфтовый латунный внутренняя/внутренняя резьба 	бабочка	15 мм G1/2 - В	ГЛИУ.504.00.00-13	ГЛИУ.504.00.00-23
		20 мм G3/4 - В	ГЛИУ.505.00.00-13	ГЛИУ.505.00.00-23
		25 мм G1 - В	ГЛИУ.506.00.00-13	ГЛИУ.506.00.00-23
Кран шаровый муфтовый латунный внутренняя/наружная резьба 	бабочка	15 мм G1/2 - В	ГЛИУ.504.00.00-14	ГЛИУ.504.00.00-24
		20 мм G3/4 - В	ГЛИУ.505.00.00-14	ГЛИУ.505.00.00-24
		25 мм G1 - В	ГЛИУ.506.00.00-14	ГЛИУ.506.00.00-24
Кран шаровый муфтовый латунный наружная/наружная резьба 	бабочка	15 мм G1/2 - В	ГЛИУ.504.00.00-15	ГЛИУ.504.00.00-25
		20 мм G3/4 - В	ГЛИУ.505.00.00-15	ГЛИУ.505.00.00-25
		25 мм G1 - В	ГЛИУ.506.00.00-15	ГЛИУ.506.00.00-25



WWW.NOVOGAS.COM



NOVOGAS

ОАО «Новогрудкий завод газовой аппаратуры»

Размеры и габариты

	Характеристика	Номинальный диаметр		
			15	20
	А, мм	46,6	54	66
	Б, мм	37,5	42	47
	В, мм	80,5	80,5	97
	Масса, кг	0,13	0,22	0,39
	Характеристика	Номинальный диаметр		
			15	20
	А, мм	54,7	64	73
	Б, мм	37,5	42	47
	В, мм	80,5	80,5	97
	Масса, кг	0,137	0,244	0,406
	Характеристика	Номинальный диаметр		
			15	20
	А, мм	55,2	66	75
	Б, мм	37,5	42	47
	В, мм	80,5	80,5	97
	Масса, кг	0,142	0,246	0,411
	Характеристика	Номинальный диаметр		
			15	20
	А, мм	46,6	54	
	Б, мм	34,5	39	
	В, мм	28	28	
	Масса, кг	0,122	0,21	
	Характеристика	Номинальный диаметр		
			15	20
	А, мм	54,7	64	
	Б, мм	34,5	39	
	В, мм	28	28	
	Масса, кг	0,129	0,234	
	Характеристика	Номинальный диаметр		
			15	20
	А, мм	55,2	66	
	Б, мм	34,5	39	
	В, мм	28	28	
	Масса, кг	0,134	0,236	

WWW.NOVOGAS.COM

Перспективная продукция

ОАО «Новогрудкий завод газовой аппаратуры» ведет подготовку производства с целью расширения ассортимента.



КШ-32

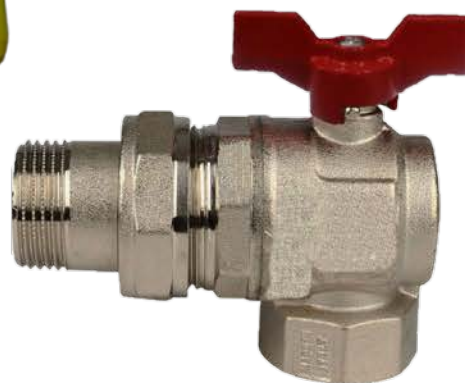


КШ-40



КШ-50

Завод готовится к выпуску специализированных шаровых кранов и прочих сопутствующих изделий.



Новые технологии - мощный инструмент в конкурентной борьбе



обработка поверхности
деталей на
многокоординатной
трансферной установке с
роботизированной
загрузкой-выгрузкой
деталей

безоблойная горячая
штамповка корпусов
запорной арматуры



Приобретая шаровые краны у нас, Вы получаете не только качественную запорную арматуру, Вы приобретаете надежного партнера производителя и поставщика, готового к долгосрочному сотрудничеству.





ОАО «Новогрудкий завод газовой аппаратуры»

Предприятие имеет более 40 дилеров, из них:

Название фирмы	Телефон
РОССИЯ	
ООО «Трио-сервис», г. Москва www.trioservice.ru , info@trioservice.ru	+74956612520 +74959216155
ООО «Газсервис+», г. Москва www.gsplus.ru , info@gsplus.ru	+74952237147
ООО «Торгсервис», г. Москва tlisok@mail.ru	+74954195412
ООО «Новогазтрейд», г. Москва www.novogaz.ru , novogaz@yandex.ru	+74954375348 +74954375127
ООО «Сибдальопторг», г. Омск www.juza.ru , info@juza.ru , opt@juza.ru	+73812220456 +73812211070
ЧП Антропов А.В., г. Ростов-на-Дону Autogaz161@yandex.ru	+79282962857 +78632974045
ООО «Белтехторг», г. Ростов-на-Дону Belteh05@mail.ru	+78632693810 +78632693811
ООО «Пульс», г. Нижний Новгород www.pulsenn.ru , pulsenn-snab@mail.ru	+78314302293 +78314302292
ООО «АвтоГазСервис», г. Калининград avtogazservis@baltnet.ru	+74012956561 +74012956563
ООО «ВДГО», г. Н. Новгород gbz-mne@mai.ru , gbz_irina_k@mail.ru	+78312481811 +78312296913
КАЗАХСТАН	
ИП «КТГ», г. Уральск www.kazakhgas.kz , anis@kazakhgas.kz	+77112501134 +77112521751
ТОО СП «ГазГлавСнаб», г. Кокшетау gazglavsnab@yandex.kz , kulyassv@yandex.ru	+77013236755
ИП Шестаков Ю.П., г. Алматы shestakov.up@icloud.com	+77273834420
УКРАИНА	
ЧП Будпостач, г. Киев www.budpostach.in.ua , onilov_d@budpostach.in.ua	+3800503807030
ООО «Мирюа», г. Киев www.mirror.ua , 9396890@ukr.net	+380445280779
БЕЛАРУСЬ	
ООО «ДЭШ», г. Минск, ул. О. Кошевого, 7 www.minskgas.by , ltddash@tut.by	+375173179099 +375291706100

Республика Беларусь, Гродненская обл.,
г. Новогрудок, ул. Мицкевича д.109
тел.: +375 1597 4-37-95, 4-37-94
факс +375 1597 4-37-88, 4-37-86
e-mail: info@novogas.com

WWW.NOVOGAS.COM