

СЕРТИФИКАТ
ОБ УТВЕРЖДЕНИИ ТИПА СРЕДСТВ ИЗМЕРЕНИЙ



№ 18405 от 27 января 2025 г.

Срок действия до 27 января 2030 г.

Наименование типа средств измерений:

**Счетчики газа двухкамерные с механическим температурным компенсатором
СГМН-МТ**

Производитель:

ОАО «НЗГА», г. Новогрудок, Гродненская обл., Республика Беларусь

Выдан:

ОАО «НЗГА», г. Новогрудок, Гродненская обл., Республика Беларусь

Документ на поверку:

**МРБ МП.3092-2021 «Система обеспечения единства измерений Республики Беларусь.
Счетчики газа двухкамерные с механическим температурным компенсатором
СГМН-МТИ-G6, СГМН-МТИ1-G6, СГМН-МТИ1-G4, СГМН-МТ-G6, СГМН-МТ1-G6,
СГМН-МТ1-G4. Методика поверки» в редакции с изменением № 3**

Интервал времени между государственными поверками: **120 месяцев**

Тип средств измерений утвержден постановлением Государственного комитета по стандартизации Республики Беларусь от 27.01.2025 № 12

Средства измерений данного типа средства измерений, производимые в период срока действия данного сертификата об утверждении типа средства измерений, или утвержденный тип единичного экземпляра средства измерений разрешаются к применению на территории Республики Беларусь в соответствии с прилагаемым описанием типа средства измерений.

Заместитель Председателя



И.А.Кисленко

Handwritten signature in blue ink.

ОПИСАНИЕ ТИПА СРЕДСТВ ИЗМЕРЕНИЙ
приложение к сертификату об утверждении типа средств измерений
от 27 января 2015 г. № 18405

Наименование типа средства измерения и его обозначение:

Счетчики газа двухкамерные с механическим температурным компенсатором СГМН-МТ.

Назначение и область применения:

Счетчики газа двухкамерные с механическим температурным компенсатором СГМН-МТ (далее – счетчики) предназначены для измерения израсходованного количества природного газа по ГОСТ 5542-2022 или паров сжиженного углеводородного газа по СТБ 2262-2012, применяемых в бытовых и производственных целях.

Область применения – различные отрасли промышленности, жилищно-коммунального и сельского хозяйства.

Описание:

Счетчики состоят из измерительного механизма со встроенным механическим температурным компенсатором, корпуса, крышки, отсчетного устройства.

Измерительный механизм состоит из двух измерительных камер с мембранами, распределительного канала и распределительного механизма.

Распределительный механизм служит для управления при помощи золотников притоком газа к измерительным камерам и преобразования поступательного движения мембран в непрерывное вращательное движение коленчатого валика. На коленчатом валике установлен термочувствительный элемент, который в зависимости от температуры проходящего через счетчик меняет расстояние от оси пальца валика до оси вращения валика, из-за чего изменяется циклический объем счетчика, обеспечивая приведение показаний счетчика к температуре 20 °С.

Направление потока газа обозначено стрелкой, без возможности ее удаления, на крышке счетчика.

Счетчики выпускают следующих модификаций СГМН-МТ-G6 (исполнения СГМН-МТ1-G6, СГМН-МТИ-G6, СГМН-МТИ1-G6), СГМН-МТ1-G4 (исполнение СГМН-МТИ1-G4) отличающихся габаритными размерами корпуса, расстоянием между осями патрубков для присоединения к газопроводу и типоразмером. Счетчики выпускают с левой и правой подачей газа. Счетчики исполнений СГМН-МТИ-G6, СГМН-МТИ1-G6, СГМН-МТИ1-G4 оборудованы устройством импульсного выхода, позволяющим встраивать счетчик в систему автоматизированного сбора и обработки информации.

Дата изготовления счетчиков приводится в паспорте.

В счетчиках не применяется программное обеспечение.

Фотографии общего вида средств измерений представлены в приложении 1.

Схема (рисунок) с указанием места для нанесения знака поверки средств измерений представлена в приложении 2.

Схема пломбировки от несанкционированного доступа представлена в приложении 3.

Обязательные метрологические требования: представлены в таблице 1.

Таблица 1

Наименование	Значение	
	СГМН-МТ-G6, СГМН-МТ1-G6, СГМН-МТИ-G6, СГМН-МТИ1-G6	СГМН-МТ1-G4, СГМН-МТИ1-G4
Номинальный расход, $Q_{\text{ном}}$, м ³ /ч	6,0	4,0
Максимальный расход, $Q_{\text{макс}}$, м ³ /ч	10,0	6,0
Минимальный расход, $Q_{\text{мин}}$, м ³ /ч	0,06	0,04
Пределы допускаемой основной относительной погрешности счетчика при выпуске из производства и после ремонта, %, не более: при расходе от $Q_{\text{мин}}$ до $0,1 \cdot Q_{\text{ном}}$ включ. при расходе свыше $0,1 \cdot Q_{\text{ном}}$ до $Q_{\text{макс}}$ включ.	± 3 $\pm 1,5$	± 3 $\pm 1,5$
Пределы основной относительной погрешности счетчика в эксплуатации, %, не более: при расходе от $Q_{\text{мин}}$ до $0,1 \cdot Q_{\text{ном}}$ включ. при расходе свыше $0,1 \cdot Q_{\text{ном}}$ до $Q_{\text{макс}}$ включ.	± 4 ± 3	± 4 ± 3
Допускаемая потеря давления при максимальном расходе, Па, не более	250	200
Порог чувствительности, м ³ /ч, не более	0,012	0,008

Основные технические характеристики и метрологические характеристики, не относящиеся к обязательным метрологическим требованиям: представлены в таблице 2.

Таблица 2

Наименование	Значение	
	СГМН-МТ-G6, СГМН-МТ1-G6, СГМН-МТИ-G6, СГМН-МТИ1-G6	СГМН-МТ1-G4, СГМН-МТИ1-G4
1	2	3
Допускаемая потеря давления при номинальном расходе, Па, не более	125	80
Емкость отчетного устройства (при учете измеренного количества газа), м ³	99999	99999
Цена единицы младшего разряда отчетного устройства, м ³	0,0002	0,0002

Окончание таблицы 2

1	2	3
Масса, кг, не более, для исполнений: СГМН-МТ СГМН-МТИ СГМН-МТ1 СГМН-МТИ1	3,9 3,9 3,6 3,6	— — 3,6 3,6
Габаритные размеры, мм, не более, для исполнений: СГМН-МТ СГМН-МТИ СГМН-МТ1 СГМН-МТИ1	307×165×226,5 307×165×226,5 263×165×240 263×165×240	— — 263×165×240 263×165×240
Пределы допускаемой дополнительной относительной погрешности счетчика, вызванной изменением температуры измеряемого газа от нормальной, по сравнению с основной относительной погрешностью при изменении температуры на 1 °С, %	±0,1	±0,1
Присоединительные размеры: Номинальное расстояние между осями патрубков, мм, для исполнений: СГМН-МТ СГМН-МТИ СГМН-МТ1 СГМН-МТИ1 Резьбовой патрубков с трубной резьбой по ГОСТ 6357-81	250 250 200 200 G1 ¼-B	— — 200 200 G1 ¼-B
Диапазон температуры окружающей среды, °С	от минус 40 до плюс 60	от минус 40 до плюс 60
Диапазон температуры измеряемого газа, °С	от минус 40 до плюс 60	от минус 40 до плюс 60
Избыточное рабочее давление, кПа, не более	4,9	4,9
Характеристики устройства импульсного выхода: Значение импульса, м ³ , для исполнений: СГМН-МТИ СГМН-МТИ1	0,01 0,01	— 0,01
Электрические характеристики цепи устройства импульсного выхода: напряжение, В, не более сила тока, мА, не более	12 10	12 10

Комплектность: представлена в таблице 3.

Таблица 3

Наименование	Количество
Счетчик газа двухкамерный с механическим температурным компенсатором СГМН-МТ	1
Заглушка ³⁾	2
Упаковка ³⁾	1
Паспорт	1
Переходник ^{1), 3)}	2
Гайка накидная ^{1), 3)}	2
Прокладка ^{1), 3)}	2
Розетка ^{2), 3)}	1

1)Входят в комплект счетчика, планируемого к применению на территории Республики Беларусь и по требованию заказчика.
2)Входит в комплект счетчиков с импульсным выходом по требованию заказчика.
3)Допускается не предоставлять в поверку.

Место нанесения знака утверждения типа средства измерения: знак утверждения типа средств измерений наносится на маркировочную табличку счетчика и на титульный лист паспорта.

Поверка осуществляется по МРБ МП.3092-2021 «Система обеспечения единства измерений Республики Беларусь. Счетчики газа двухкамерные с механическим температурным компенсатором СГМН-МТИ-G6, СГМН-МТИ1-G6, СГМН-МТИ1-G4, СГМН-МТ-G6, СГМН-МТ1-G6, СГМН-МТ1-G4. Методика поверки» в редакции с изменением № 3.

Технические нормативные правовые акты и технические документы, устанавливающие:

требования к типу средств измерений:

ТУ ВУ 500235715.115-2020 «Счетчики газа двухкамерные с механическим температурным компенсатором СГМН-МТ. Технические условия»;

методику поверки:

МРБ МП.3092-2021 «Система обеспечения единства измерений Республики Беларусь. Счетчики газа двухкамерные с механическим температурным компенсатором СГМН-МТИ-G6, СГМН-МТИ1-G6, СГМН-МТИ1-G4, СГМН-МТ-G6, СГМН-МТ1-G6, СГМН-МТ1-G4. Методика поверки» в редакции с изменением № 3.

Перечень средств поверки: представлен в таблице 4.

Таблица 4

Наименование и тип средств поверки
Поверочный комплекс для бытовых счетчиков газа 9000.1867.00.00
Стенд для проверки прочности и герметичности 9000.1707.00.00
Барометр М-67
Термометр лабораторный
Микроанометр жидкостный ММН-2400
Психрометр
Секундомер типа СОПр-2а
Частотомер ЧЗ-63
Счетчик импульсов СИ 10 ОВЕН
Источник питания Б5-43
Примечание – Допускается применять другие средства поверки, обеспечивающие определение метрологических характеристик с требуемой точностью.

Идентификация программного обеспечения: программное обеспечение отсутствует.

Заключение о соответствии утвержденного типа средств измерений требованиям технических нормативных правовых актов и/или технической документации производителя: счетчики газа двухкамерные с механическим температурным компенсатором СГМН-МТ соответствуют требованиям ТУ ВУ 500235715.115-2020.

Производитель средств измерений:

Открытое Акционерное Общество «Новогрудский завод газовой аппаратуры» (ОАО «НЗГА»).

Республика Беларусь, 231400, г. Новогрудок, ул. Мицкевича, 109-1.

Телефон: 8-103751597-4-37-96.

e-mail: info@novogas.com.

Уполномоченное юридическое лицо, проводившее испытания средств измерений/метрологическую экспертизу единичного экземпляра средств измерений: Республиканское унитарное предприятие «Белорусский государственный институт метрологии» (БелГИМ).

Республика Беларусь, 220053, г. Минск, Старовиленский тракт, 93.

Телефон: +375 17 374-55-01.

факс: +375 17 244-99-38.

e-mail: info@belgim.by.

- Приложения:
1. Фотографии общего вида средств измерений на 4 листах.
 2. Схема (рисунок) с указанием места для нанесения знака поверки средств измерений на 1 листе.
 3. Схема пломбировки от несанкционированного доступа на 1 листе.

Директор БелГИМ

А.В. Казачок.

Приложение 1
(обязательное)
Фотографии общего вида средств измерений



Рисунок 1.1 – Фотография общего вида счетчиков газа двухкамерных с механическим температурным компенсатором СГМН-МТ-G6 (изображение носит иллюстративный характер)



Рисунок 1.2 – Фотография общего вида счетчиков газа двухкамерных с механическим температурным компенсатором СГМН-МТ1-G6 (изображение носит иллюстративный характер)

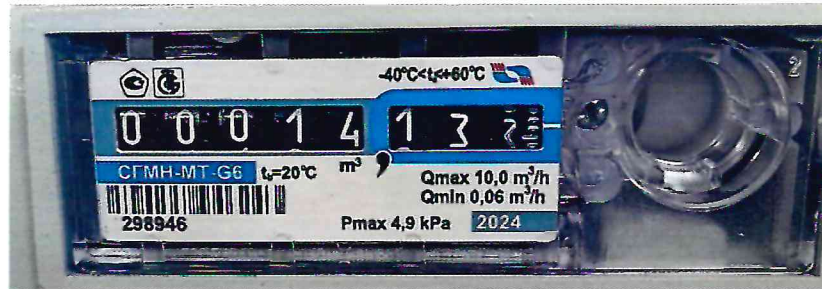
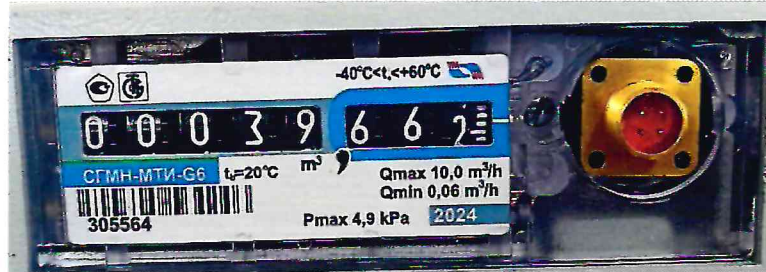
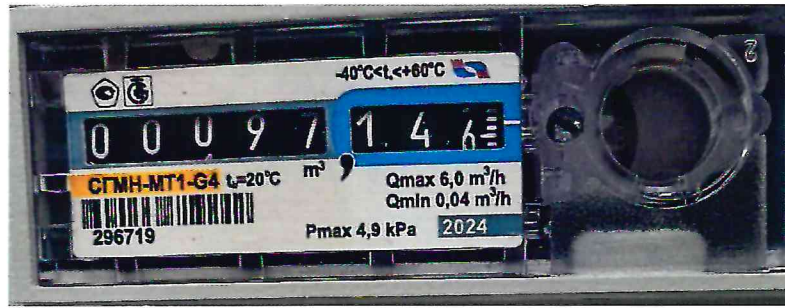


Рисунок 1.7 – Фотография маркировки счетчиков газа двухкамерных с механическим температурным компенсатором СГМН-МТ (изображение носит иллюстративный характер)

Приложение 2
(обязательное)

Схема (рисунок) с указанием места нанесения знака поверки средств измерений

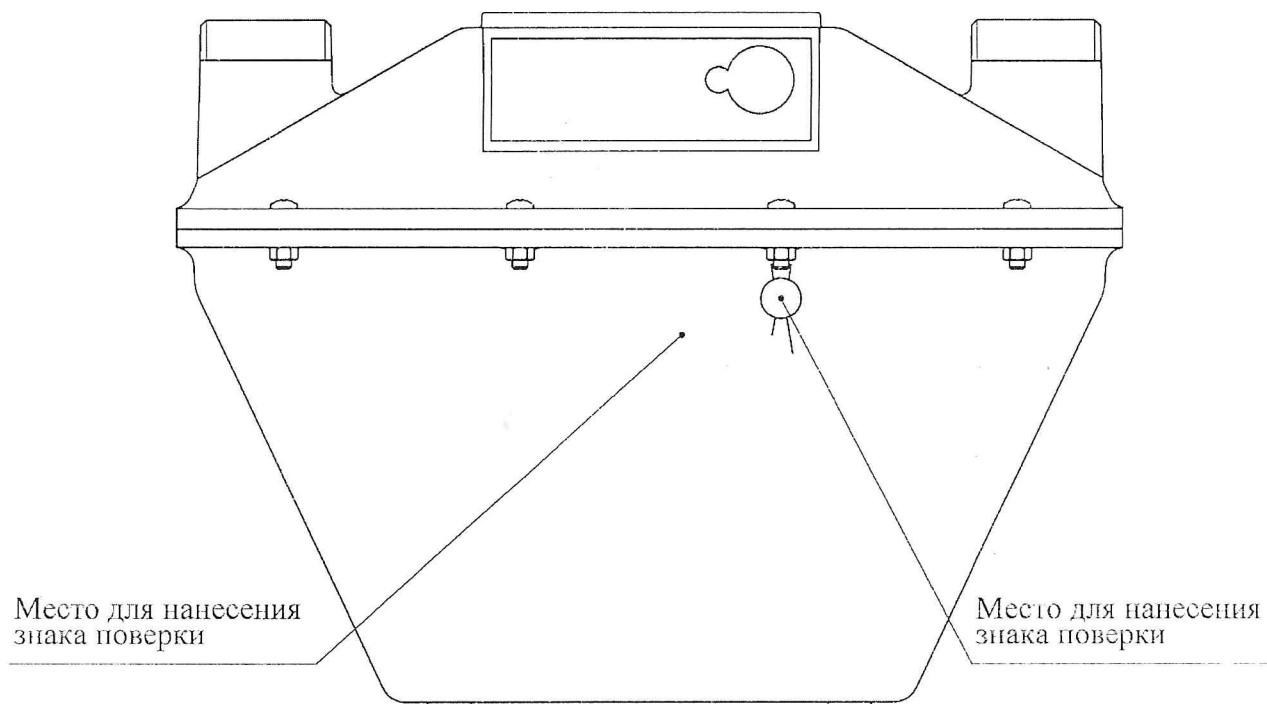


Рисунок 2.1 – Схема (рисунок) с указанием места нанесения знака поверки вариант 1.

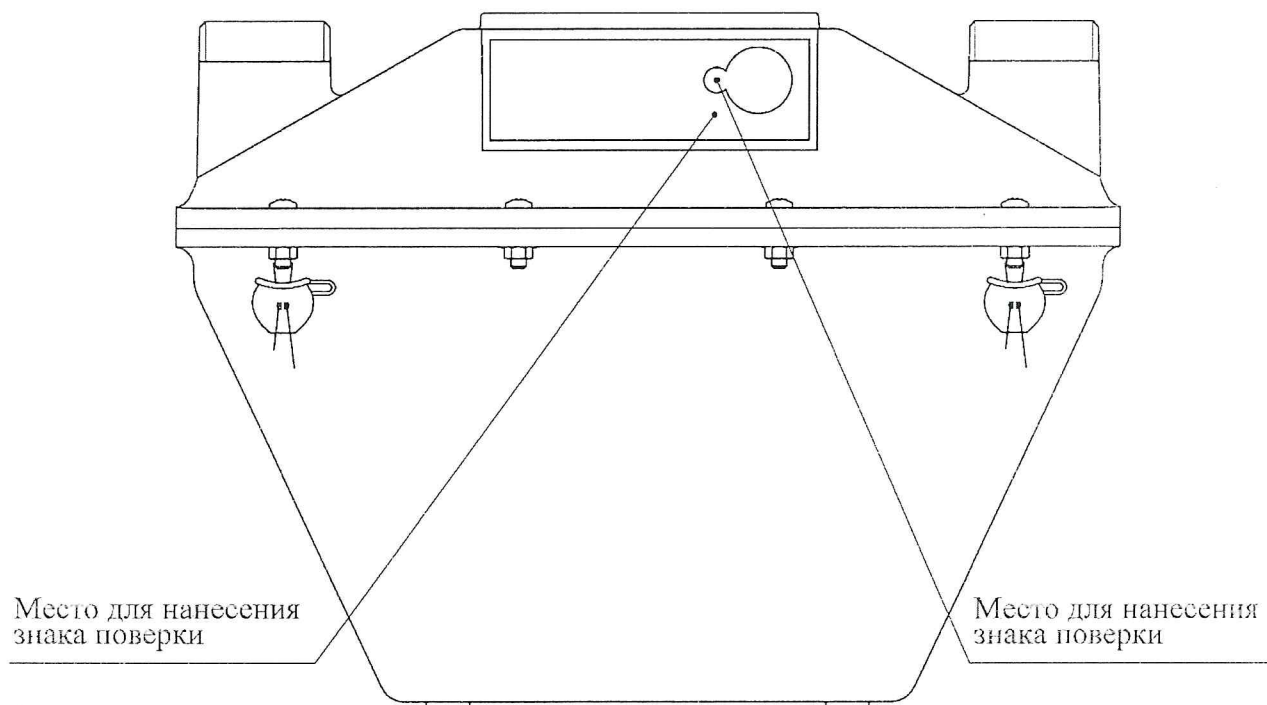


Рисунок 2.2 – Схема (рисунок) с указанием места нанесения знака поверки вариант 2.

Приложение 3
(обязательное)

Схема пломбировки от несанкционированного доступа

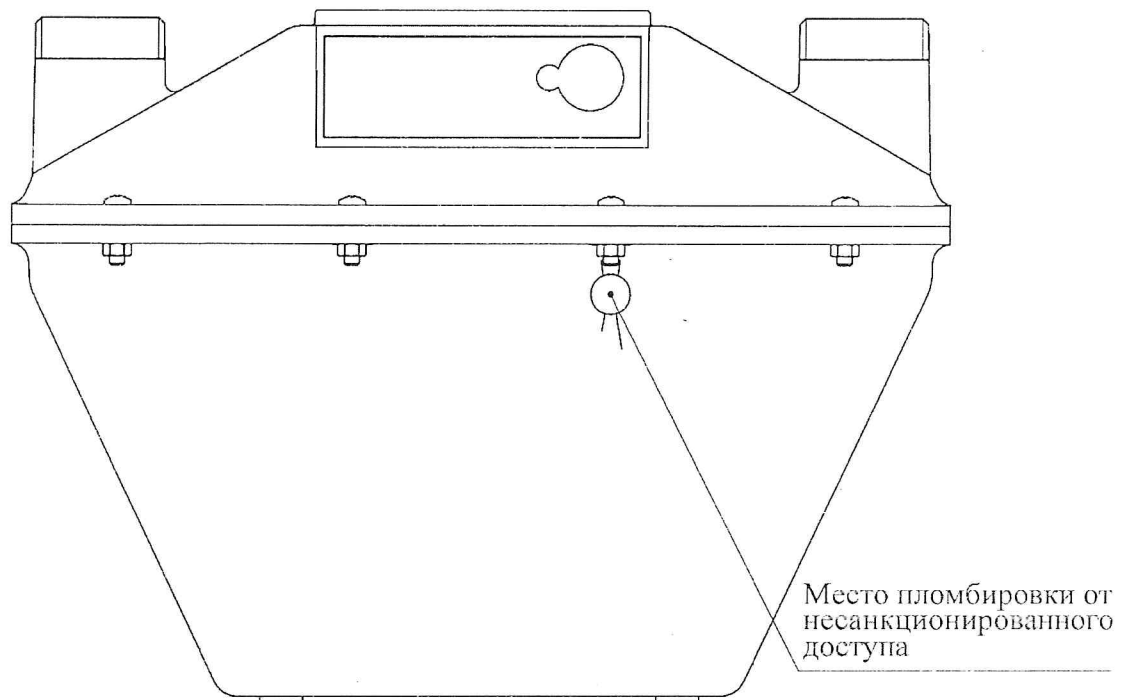


Рисунок 3.1 – Схема пломбировки от несанкционированного доступа вариант 1.

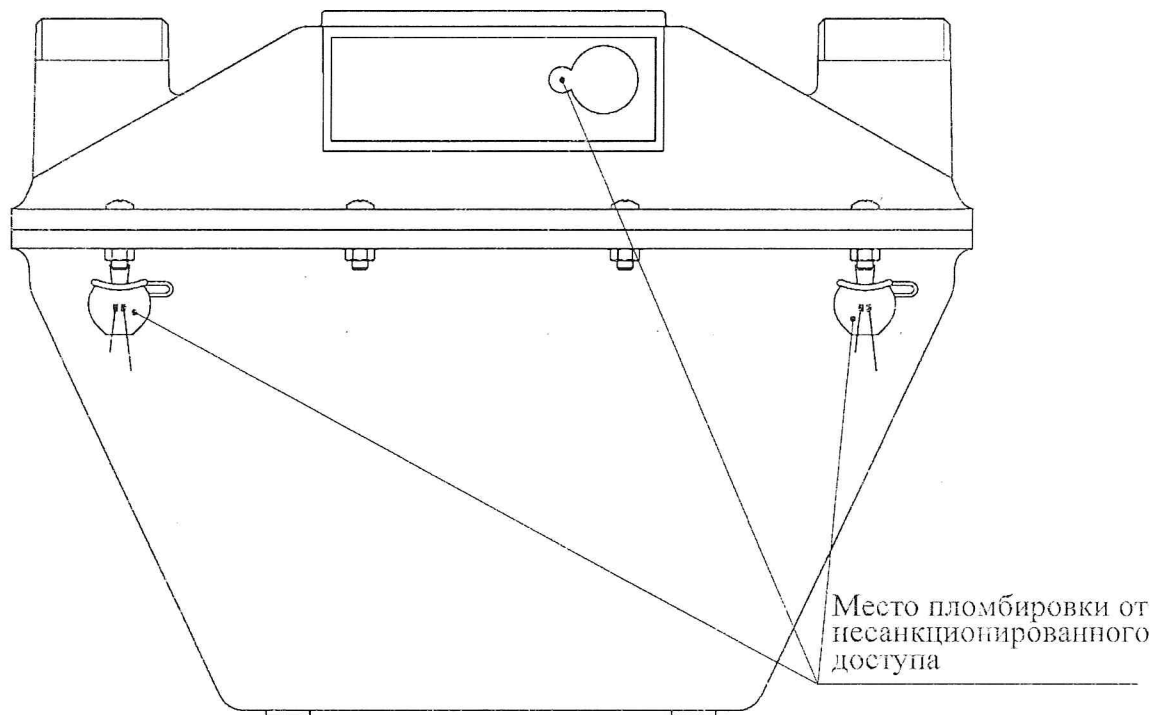


Рисунок 3.2 – Схема пломбировки от несанкционированного доступа вариант 2.